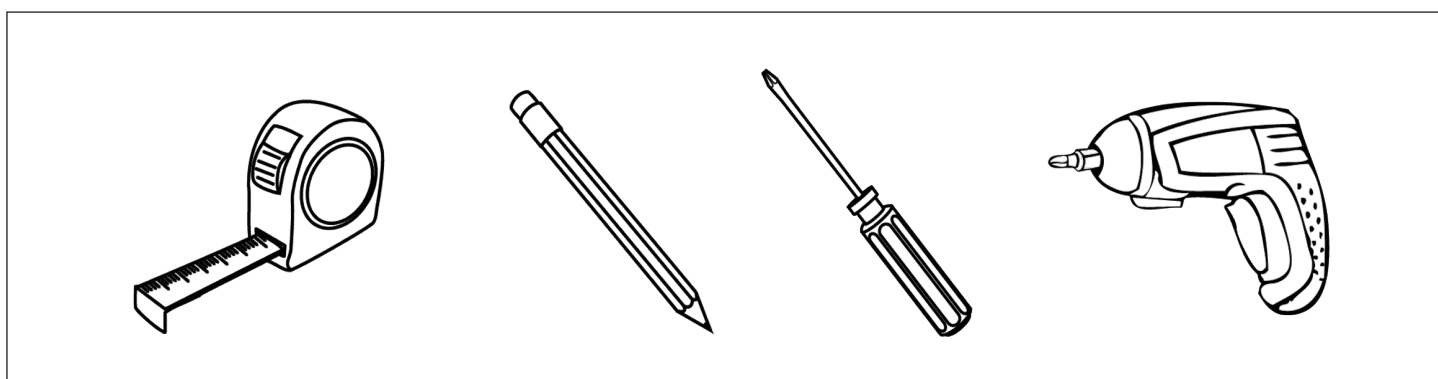
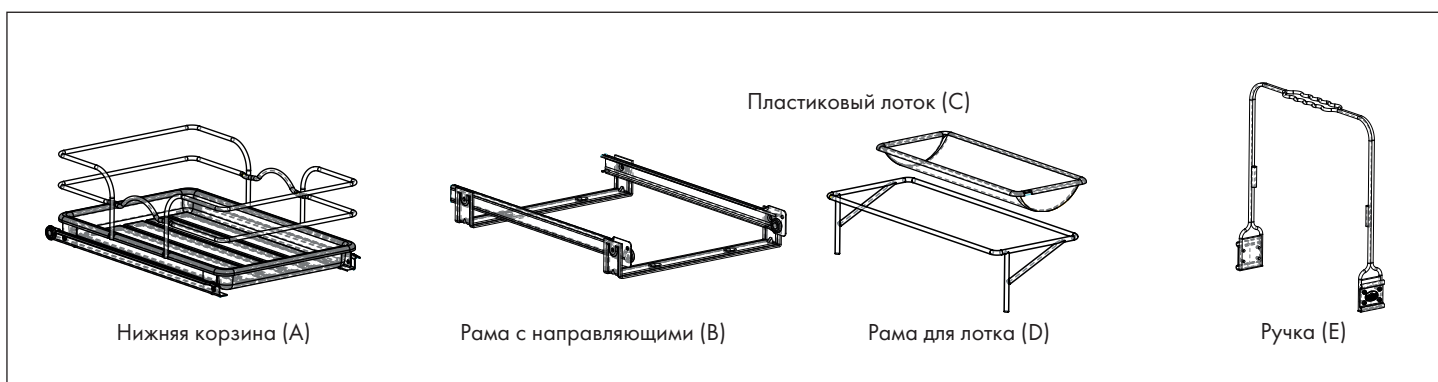
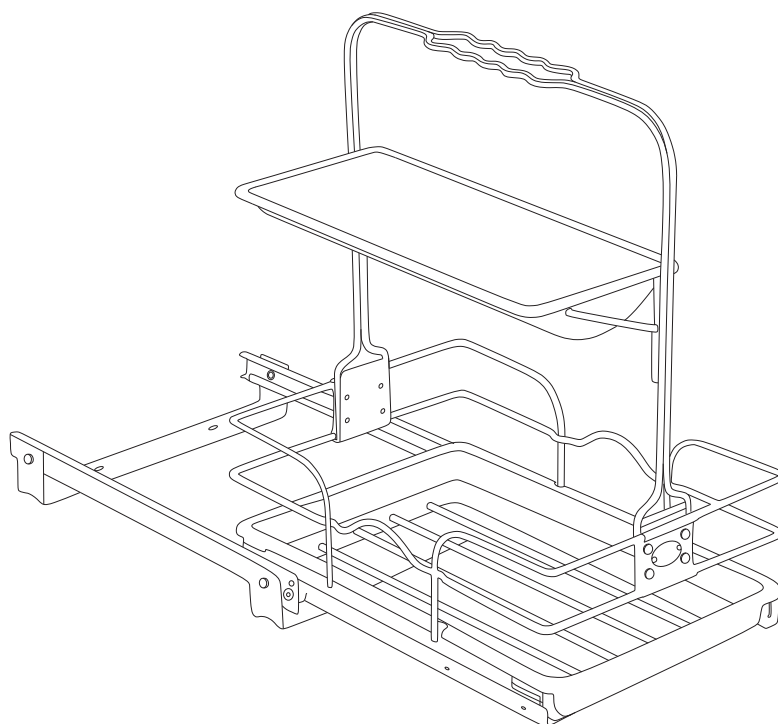
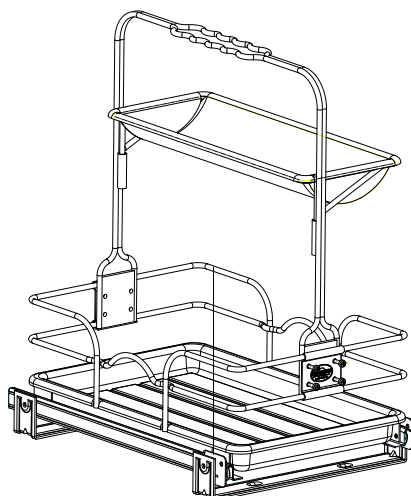


CLEANER

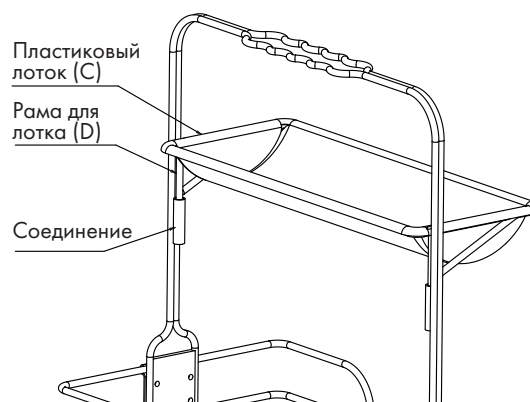
выдвижная корзина



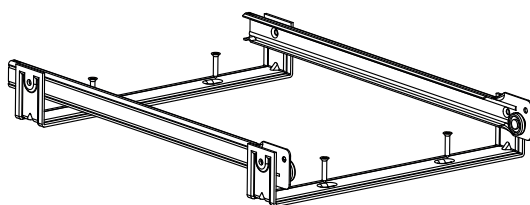
1. Зафиксируйте ручку (E) винтами М4х12 мм по центру корзины (А).



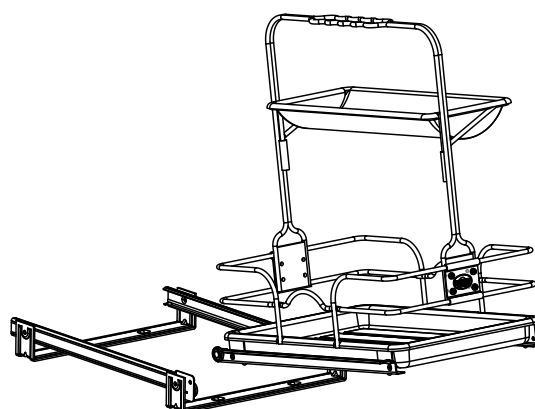
2. Установите раму для лотка (D) в ручку (E) и вложите лоток (С).



3. Установите раму с направляющими (В) в корпус и зафиксируйте винтами.



4. Установите собранную корзину на раму с направляющими (В).



5. Убедитесь что система легко выдвигается.

